



SHANGHAI GATHER POWER INDUSTRY CO.,LTD

搬运绿色, 提升未来

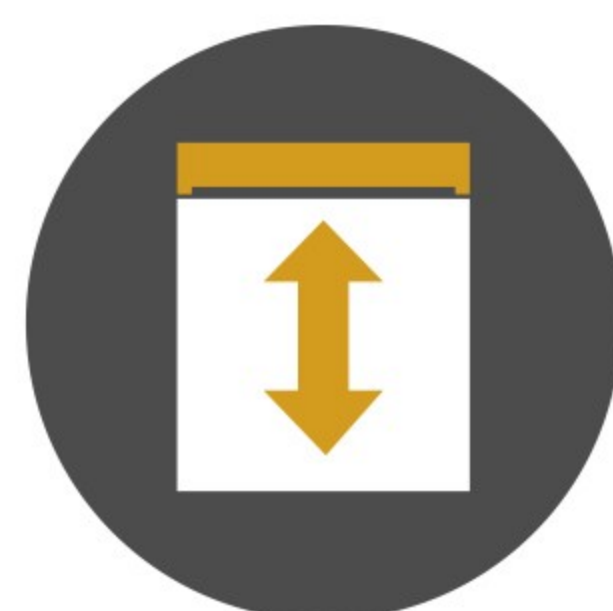
集装箱正面吊运起重机40/45吨

www.gpforklift.cn



集装箱正面吊运起重机是专门为20英尺和40英尺国际集装箱而设计的，主要用于集装箱的码垛和堆放、堆场内的水平运输，与叉车相比，它具有机动灵活，操作方便，稳定性好，轮压较低，堆码层数高，堆场利用率高等优点。可进行跨箱作业。特别适用于中轻港口，铁路中转站和公路中转站的集装箱装卸，也可在大型集装箱码头作为辅助设备来使用。

相比目前市场上的正面吊而言，我公司生产的正面吊具有如下特色功能：



垂直起降



重落降速保护



应急动力单元



特殊工况
配重后移



危险作业工况
三重互锁



液压系统特殊
平衡保护



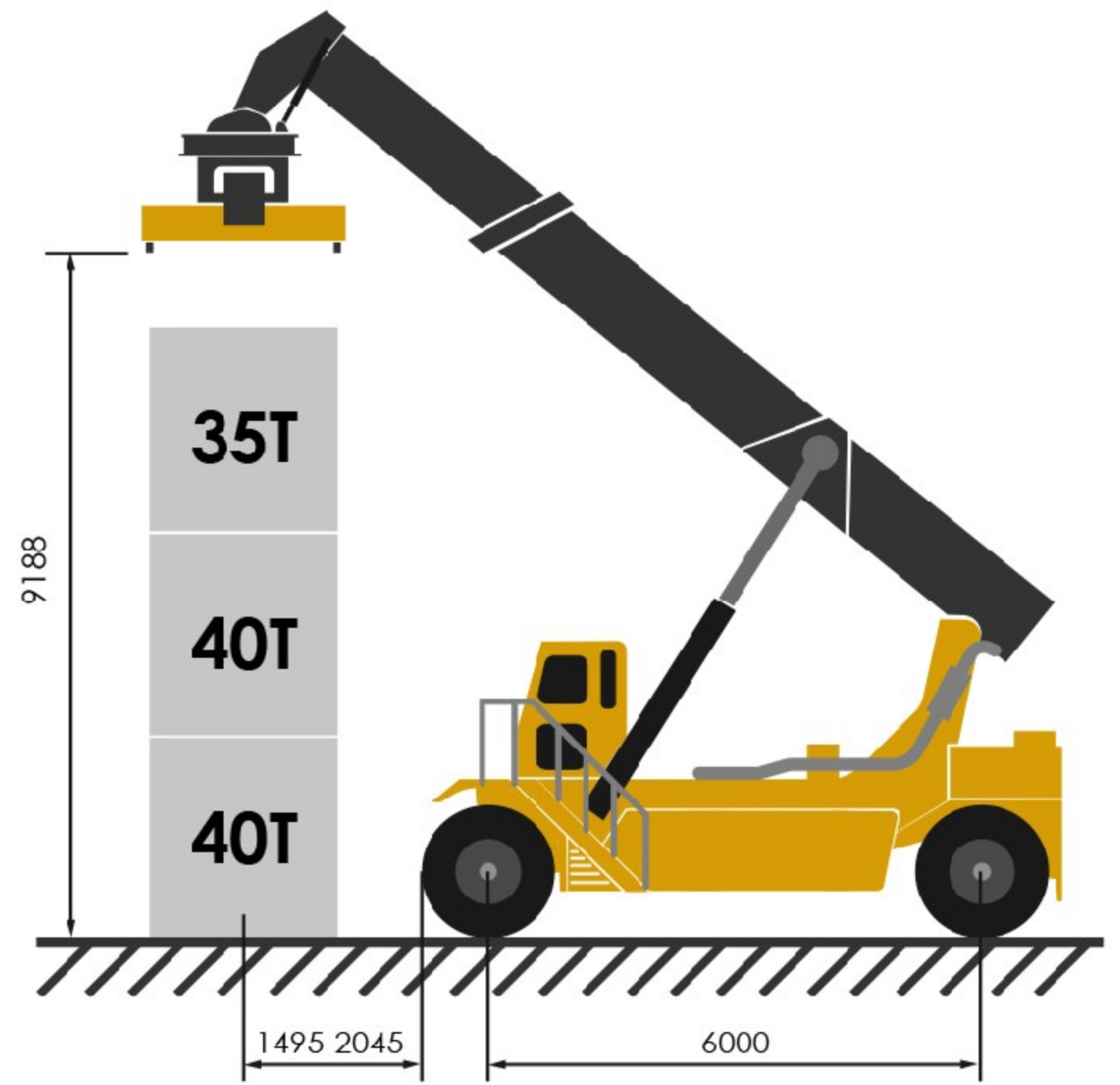
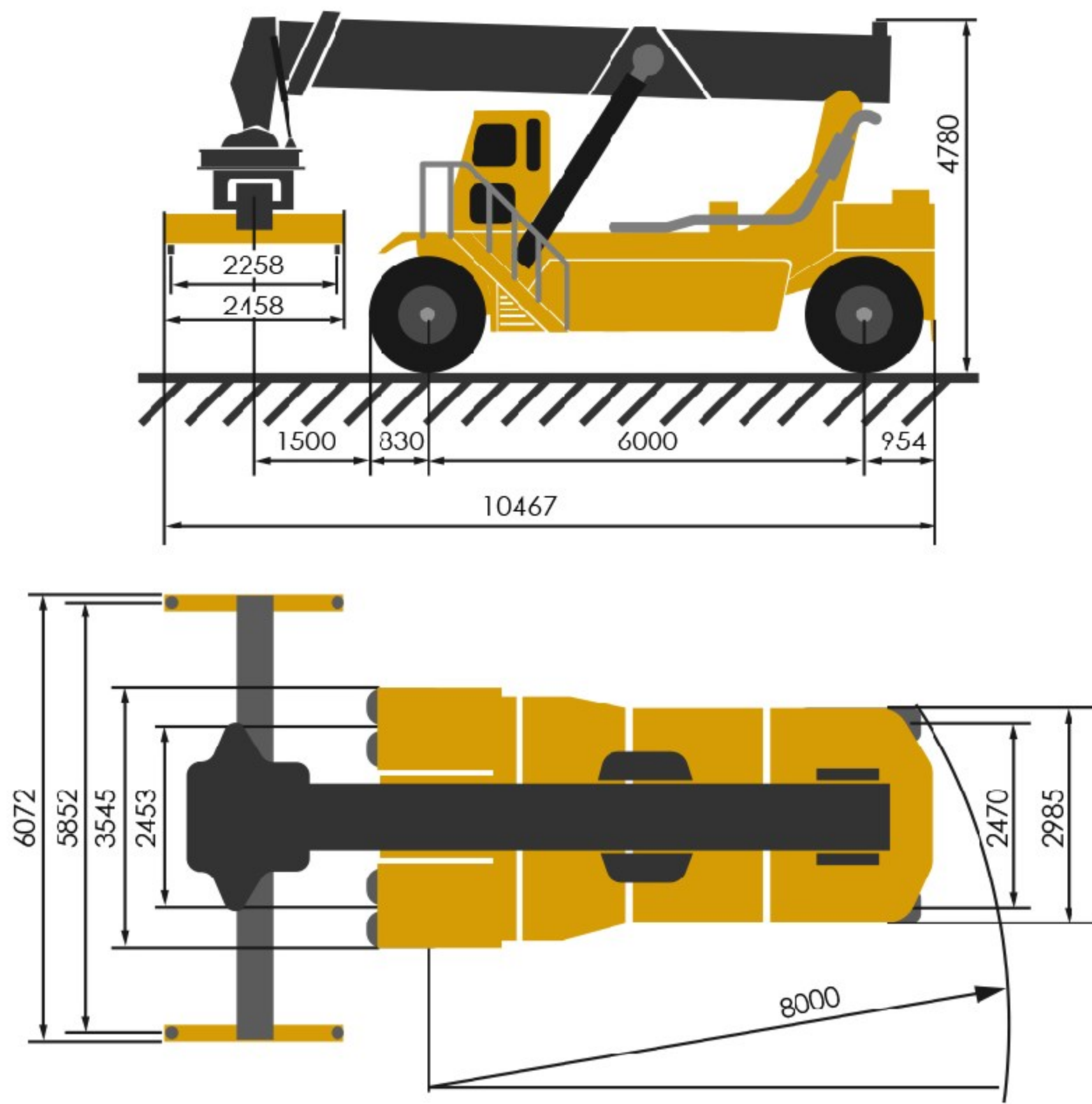
驱动桥采用
集成降温

集装箱正面吊运起重机的40/45吨参数规格表

序号	项目		单位	40T经济型 - GPR40	45T节能型 - GPE45	45T标准型 - GPS45
1	额定起重量		t	40	45	45
2	外伸距及对应起重量	外伸距(第1排,以轮胎前沿至集装箱中心)	mm	1495-2045	1510	1900
		对应起重量	t	40	45	45
		外伸距(第2排,以轮胎前沿至集装箱中心)	mm		3850	3850
		对应起重量	t		31	31
		外伸距(第3排,以轮胎前沿至集装箱中心)	mm			6350
		对应起重量	t			15
3	起升高度(转锁尖至地面距离)		mm	9188	9188	15100
4	吊臂最大仰角		°	42	42	60
5	提升速度(空载/满载)		mm/s	160/120	140/100	240/210
6	下降速度(空载/满载)		mm/s	90/120	90/120	300/340
7	总长(吊具前沿至车尾)		mm	10467	10693	11640
8	总宽(收缩态吊具处/前轮处)		mm	6072/3545	6072/4220	6072/4070
9	总高		mm	4780	4670	4740
10	轴距		mm	6000	6000	6000
11	轮距(前轮/后轮)		mm	2453/2470	3106/2690	3023/2690
12	最小转弯半径		mm	8200	8000	8000
13	最小离地间隙(空载)		mm	360	360	360
14	空载整机质量		kg	65000	71000	72000
15	前桥桥荷(空载/满载)		kg	25072/88970	25000/97000	28547/94023
16	后桥桥荷(空载/满载)		kg	39248/16030	46000/19000	43453/22977
17	最高车速(空载/满载)		km/h	12/6	20/14	25/22
18	爬坡能力(空载/满载)		%	17/10	20/15	25/20
19	柴 油 机	制造单位	—	东风康明斯/潍柴动力		VOLVO
		型号	—	6CTA8.3-C240/WP7G240E301		TAD1151VE
		型式	—	涡轮增压、水空中冷	涡轮增压、直列6缸、空空中冷	涡轮增压、直列6缸
		排量	L/r	8.3/7.47		10.84
		额定功率/转速	Kw r/min	179/2200	176/2200	265/2100
		最大扭矩/转速	N.m r/min	1028/1500	1105/1500	1760/1250
20	变 速 器	制造单位	—	杭齿前进	DANA	DANA
		型号	—	3WG180/394	13.7HR32352	15.5HR36432
		型式	—	定轴式	定轴式	定轴式
		操纵方式	—	电液换挡	电液换挡	电液换挡
		档位数(前进/后退)	—	前3/后3	前3/后3	前4/后4
21	驱 动 桥	制造单位	—	徐州华晨	OMCI	KESSLER
		型号	—	320S0000J	ARG390M	101.2447.3a
		型式	—	焊接式桥体	焊接式桥体	焊接式桥体
22	转 向 桥	制造单位	—	EP	EP	EP
		型式	—	横置油缸、焊接式桥体	横置油缸、焊接式桥体	横置油缸、焊接式桥体
23	转 向 器	制造单位	—	镇江液压	伊顿	伊顿
		型号	—	TLF1-B1250B	550-7386-412607	550-7386-412607
24	制 动 系 统	行车制动器型式	—	湿式多片轮边制动器	湿式多片轮边制动器	湿式多片轮边制动器
		行车制动力调节方式	—	液压	液压	液压
		驻车制动器型式	—	钳盘式制动器	钳盘式制动器	钳盘式制动器
		驻车制动器操纵方式	—	机械	电控按钮+液压	电控按钮+液压
25	轮 胎	制造单位	—	中策集团	中策集团	中策集团
		前轮规格/数量	—	18.00-25-40PR/4	18.00-25-44PR/4	18.00-25-40PR/4
		后轮规格/数量	—	18.00-25-44PR/2	18.00-25-44PR/2	18.00-25-40PR/2
		气压	Mpa	1	1	1
26	集 装 箱 吊 具	制造单位	—	GP	GP	GP
		型号	—	ZL-DJ-20	ZL-DJ-40	ZL-DJ-40
		额定载荷	t	40	45	45
		适应集装箱	—	20ft、40ft集装箱	20ft、40ft集装箱	20ft、40ft集装箱
		旋转角	°	顺时针:26 逆时针:26	顺时针:105 逆时针:195	顺时针:105 逆时针:195
		侧移量	mm	±650	±800	±800

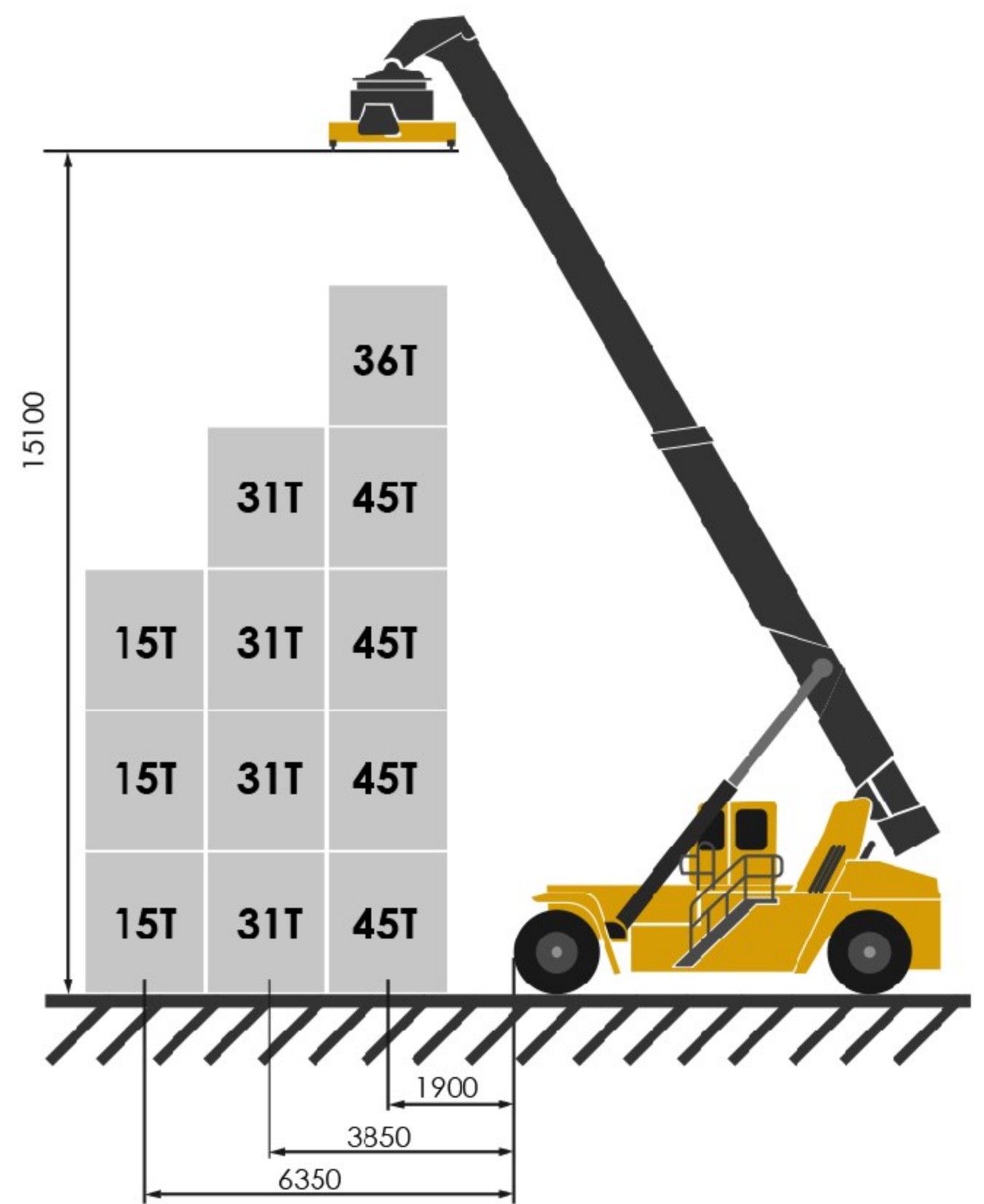
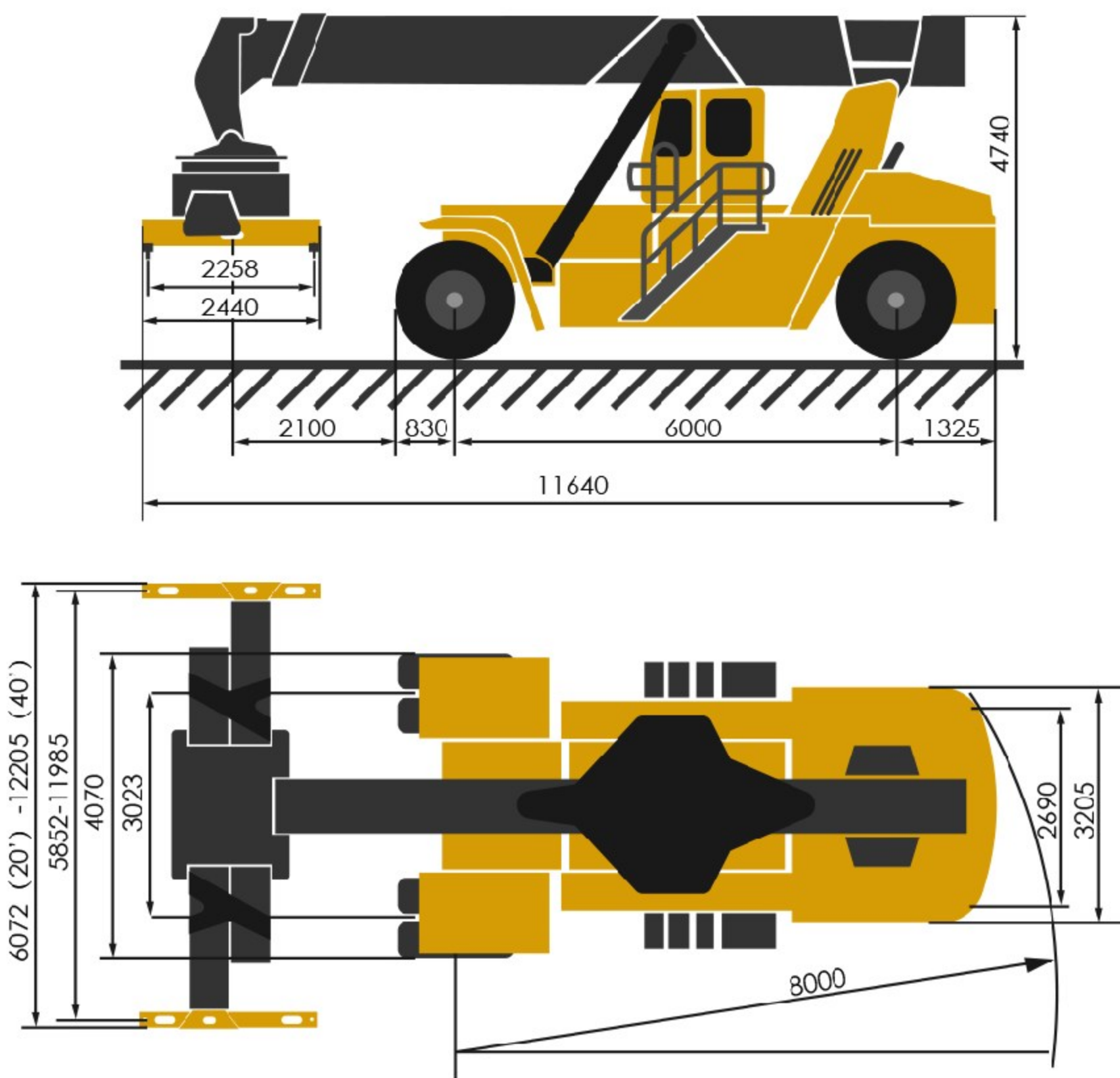


40T经济型



www.gpforklift.cn

45T标准型



www.gpforklift.cn

45T节能型

